

ODJEHLOVACÍ A BROUSÍCÍ STROJE

DEBURING AND GRINDING MACHINES



✓ **Pracovní jednotky**
Working units



✓ **Pracovní nástroj**
Working instrument



✓ **Výsuvný systém**
Sliding system

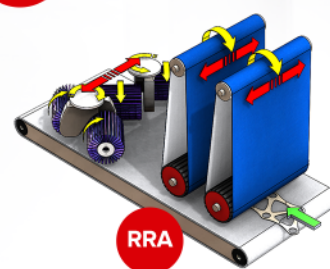
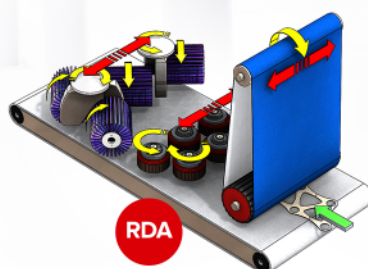
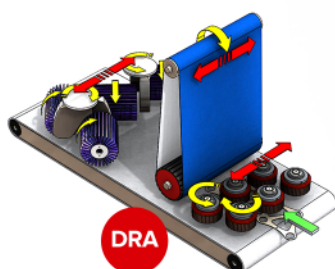
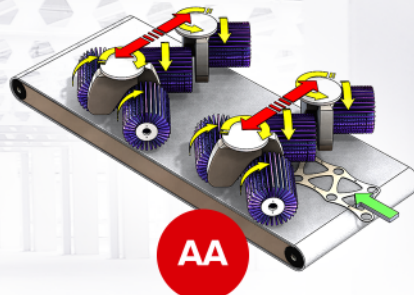
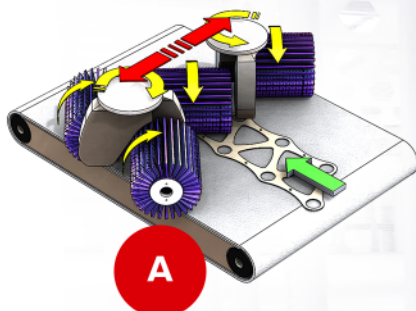


✓ **Ovládací panel**
Control panel

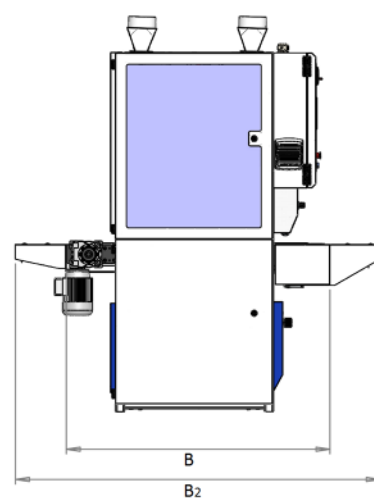
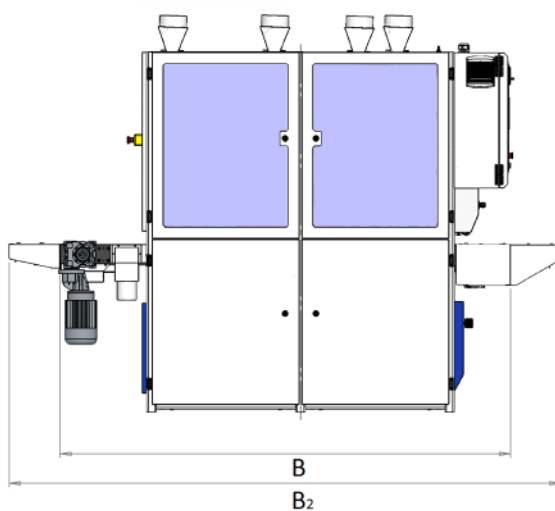
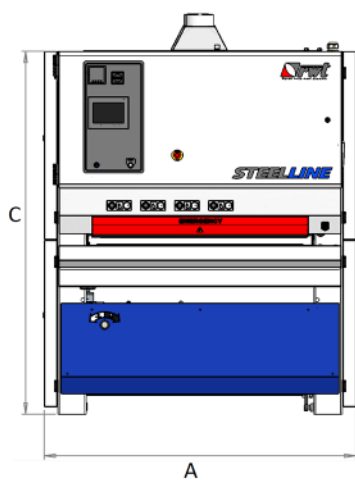
Pracovní šíře	Počet hlav/kartáčů	Průměr kartáčů	Vakuum/Magnet/Kombi stůl	Min./Max. tloušťka	Podávací rychlost
Working width	No. of Heads/Brushes	Diameter of the Brushes	Vacuum/Magnetic/Combi table	Min./Max. thickness	Conveying speed
650 mm	1/2	250 x 250 mm	*	0,5 - 160 mm	0,5 - 10 m/min.
1100 mm	2/4	250 x 250 mm	*	0,5 - 160 mm	0,5 - 10 m/min.
1300 mm	2/4	250 x 250 mm	*	0,5 - 160 mm	0,5 - 10 m/min.

* Opce, option

Konfigurace Configurations



Rozměry strojů Machine dimensions



Steeline BSM		650		1100		1300	
Série		120	180	240	180	240	
A	Šířka 2/4 jedn. / Width	mm	1210	1660	1660	1860	1860
B	Délka 2/4 jedn. / Length	mm	1420/2440	1420/2440	1420/2440	1420/2440	1420/2440
B2	Délka 2/4 jedn. / Length	mm	1960/2980	1960/2980	1960/2980	1960/2980	1960/2980
C	Výška / Height	mm	1980	1980	2130	1980	2130
	Hmotnost 2/4 jedn. / Weight	kg	950/1950	1420/2650	1530/2850	1580/2840	1700/3000