

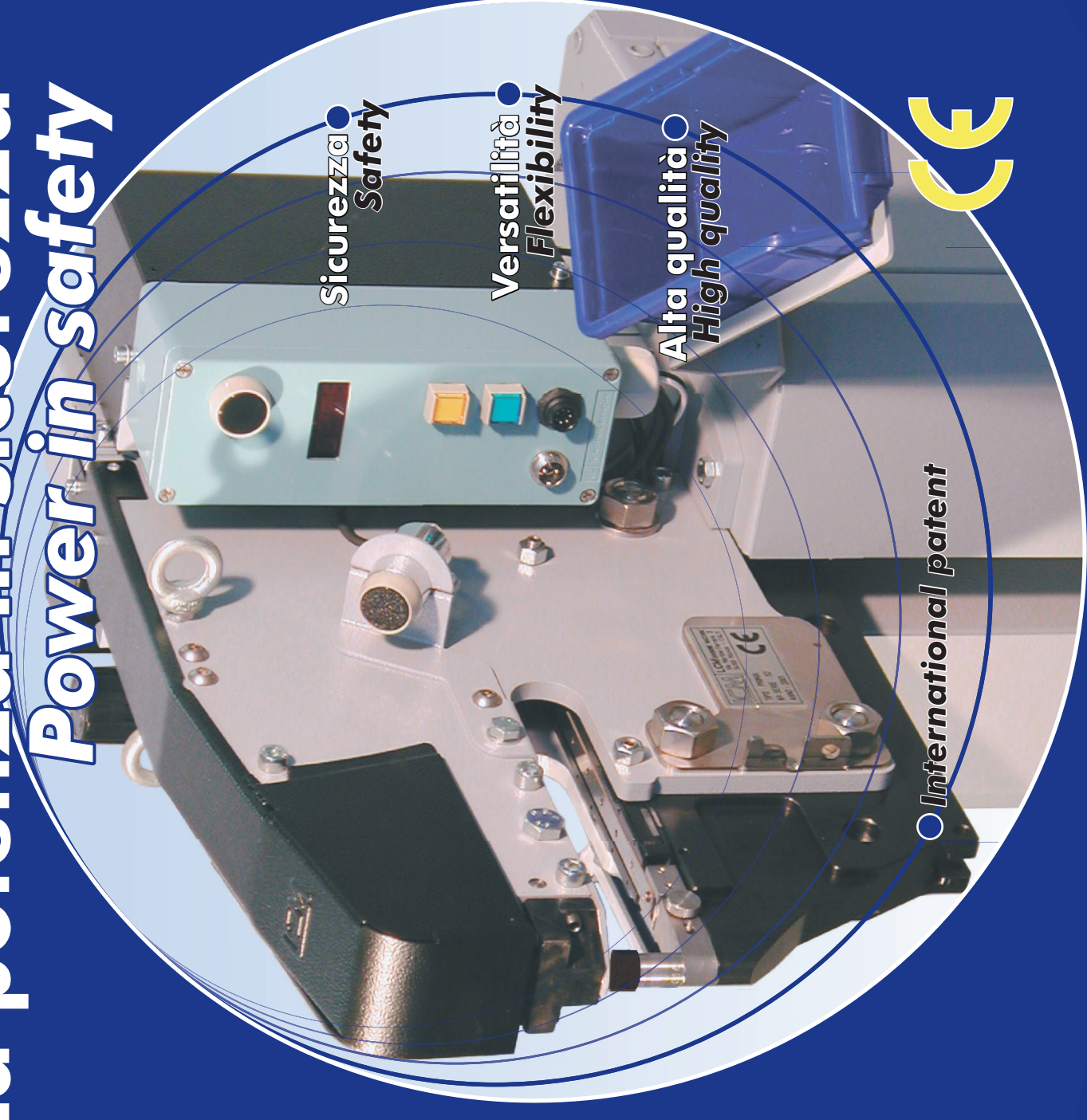
PRIMA INSERTER

Pressa per inserti autoaggancianti
Press for self-clinching fasteners



Divisione Macchine

La potenza in sicurezza Power in safety



Sicurezza
Safety

Versatilità
Flexibility

Alta qualità
High quality

International patent



Misure e ingombri - Dimension

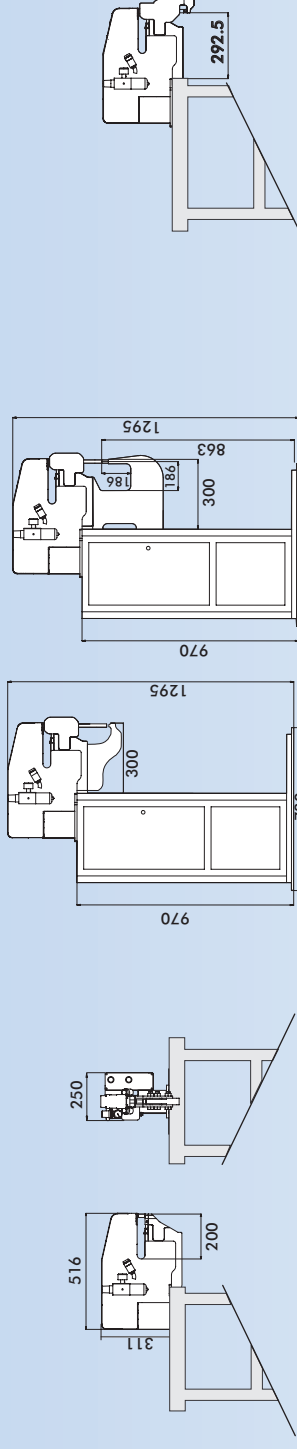
Prima inserter	Senza basamento Without Base	Con basamento With base
Peso - Weight	50 kg - (110 lbs)	93 Kg - (204,6 lbs)
Altezza - Height	311 mm - (12,24")	1295 mm - (50,98")
Profondità - Depth	516 mm - (20,31")	730 mm - (28,74")
Larghezza - Width	250 mm - (9,84")	380 mm - (14,96")

Caratteristiche tecniche - Technical data	
Azionamento - Drive	aria compressa - compressed air 6 - 10 bar.
Alimentazione - Power	220 v / 100 w - (opt. 110 v / 100 w single phase)
Forza di compressione - Force range	280kg - 6.000 kg - (600 lbs to 14.000 lbs)
Massimo spessore - MAX. sheet thickness	3 mm - (0,12")

Prima Inserter (mm)

Accessorio n° 2 - Accessory n° 2 (mm)

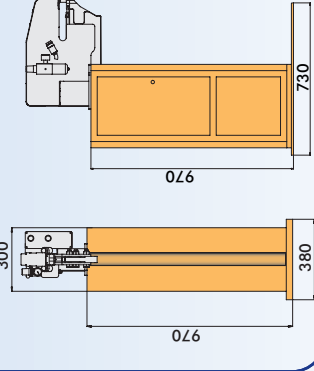
Accessorio n° 1 - Accessory n° 1 (mm)



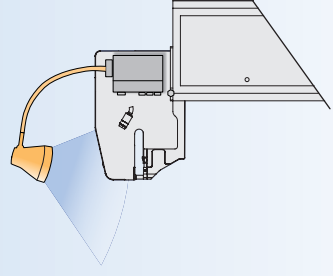
Con accessorio n. 2 basamento obbligatorio
In order to utilize Accessory No. 2, it is mandatory to install the press on its stand.

OPTIONALS

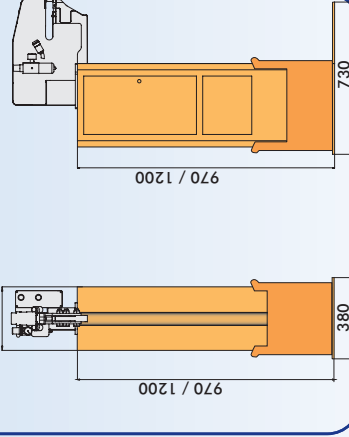
Basamento fisso (mm) Fixed Stand



Lampada Lamp



Basamento sollevabile (mm) Risable Stand



Distributed by:

