


PRIMA INSERTER

 PRIMA INSERTER è una pressa per inserti autoaggancianti, piccola nelle dimensioni, ma grande nelle prestazioni. Costruita con il meglio della componentistica mondiale per essere affidabile nel tempo. La sua versatilità, facilità d'uso e di manutenzione la rendono indispensabile per risolvere in sicurezza tutti i problemi legati all'utilizzo di inserti autoaggancianti.

Prima per VERSATILITÀ

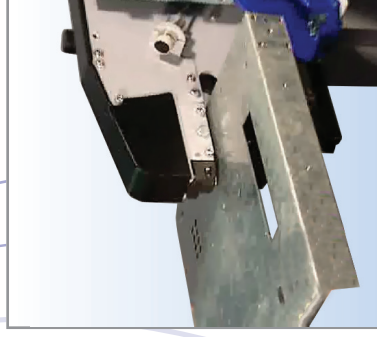
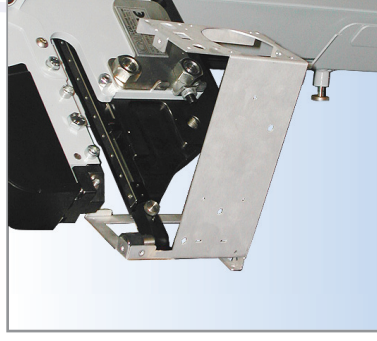
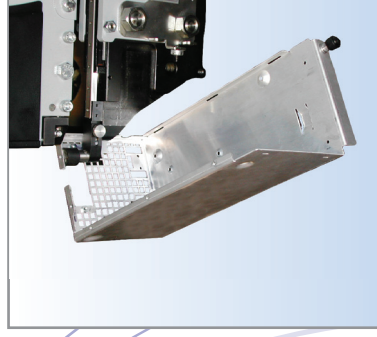
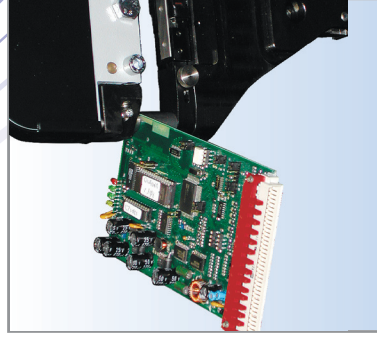
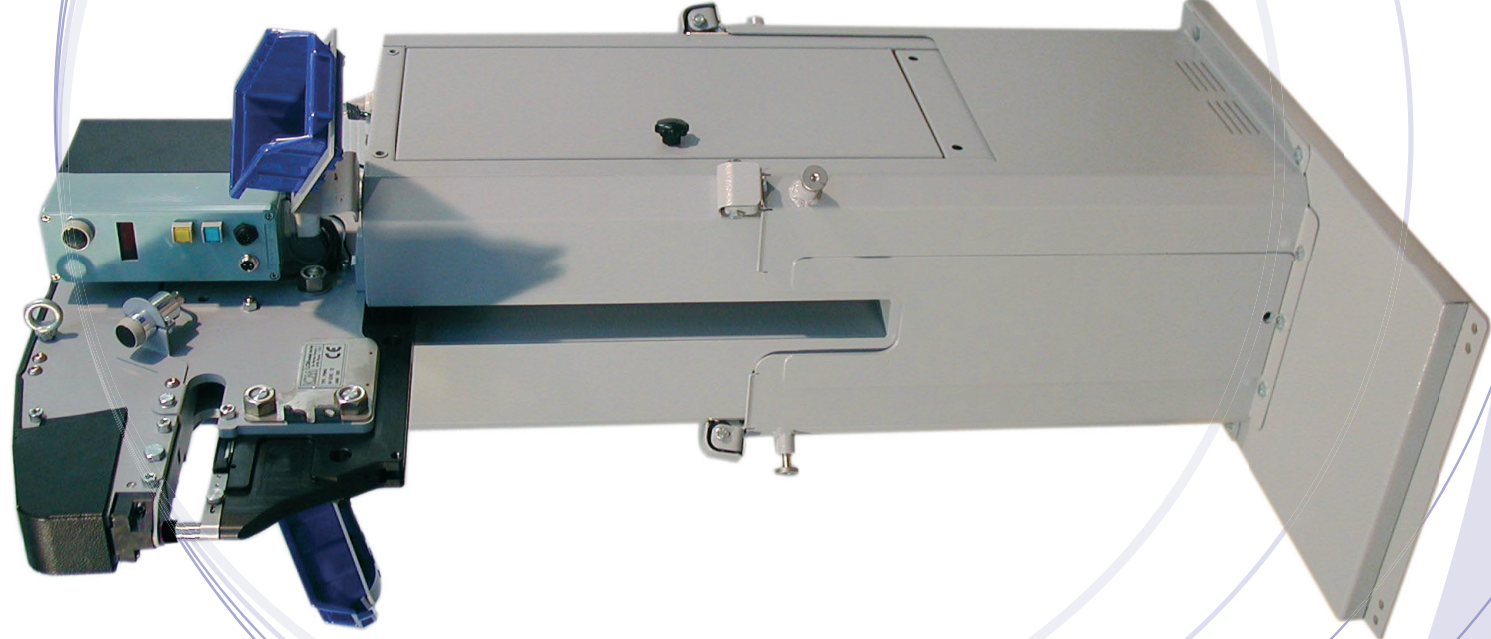
La compattezza e la geometria della struttura consentono di posizionare inserti con forze variabili fino a 6.000 Kg. su una vasta tipologia di sagome.

Prima per SICUREZZA

L'utilizzo di carrelli mobili consente di ridurre la distanza tra matrice e punzone ai valori prescritti dalle normative di sicurezza.

Prima per rapporto QUALITÀ-PREZZO

Caratteristica che siamo certi apprezzerete già dal primo incontro con PRIMA INSERTER.



PRIMA means "FIRST":

First in FLEXIBILITY


Compactness and geometry of the structure allow to install inserts with a force that goes up to 6,000 kg for a vast numbers/types of shapes.

First in SAFETY

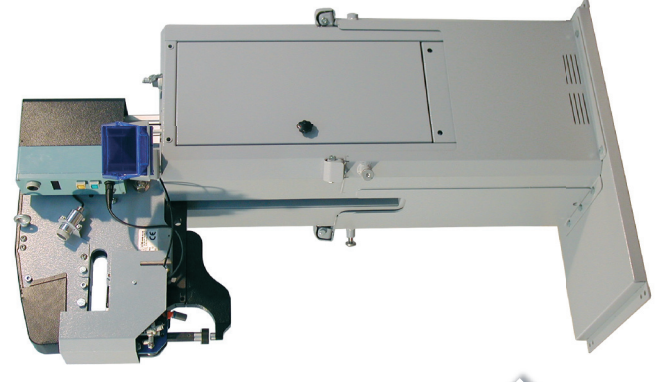
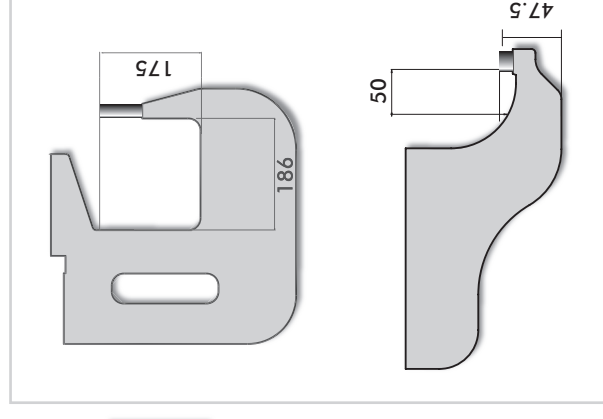
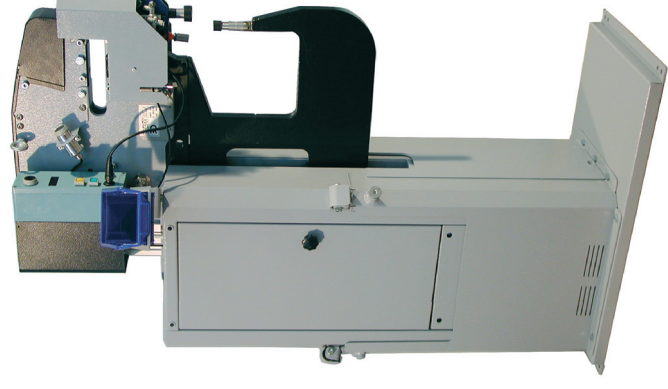
Moving saddles reduce the distance between the anvil and the punch within the values of safety.

First in QUALITY to PRICE rate

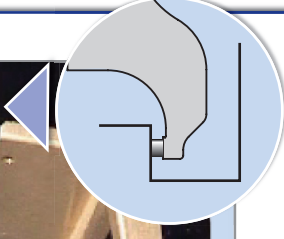
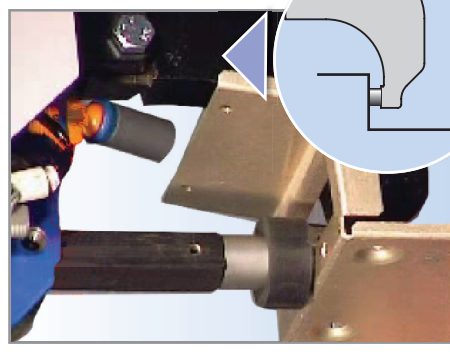
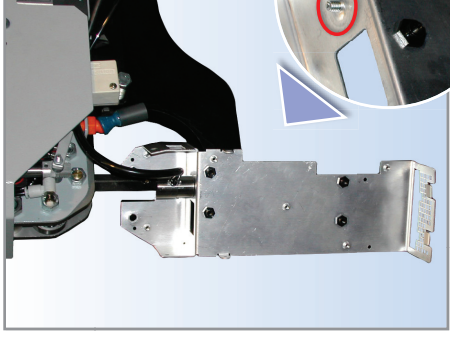
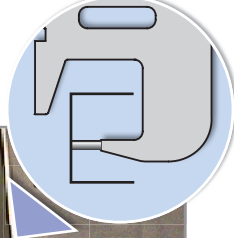
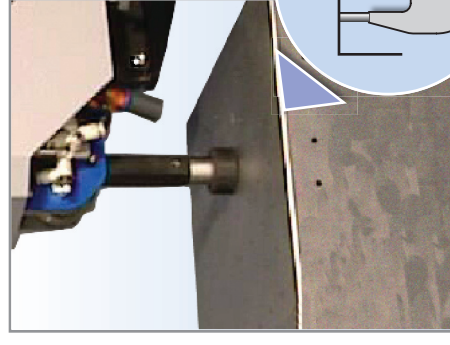
This is a feature you will appreciate at the very first encounter with PRIMA INSERTER.

 PRIMA INSERTER, our press for self-clinching fasteners, is small in size but great in its performance. It is built with the very best components the world market offers, in order to guarantee a long lasting reliability. Simple to use and to maintain, and extremely flexible in the number of works it can do, it becomes indispensable in safely solving the problems one may encounter when utilising self-clinching fasteners.


Accessorio N°2



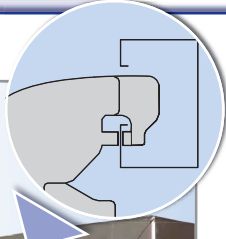
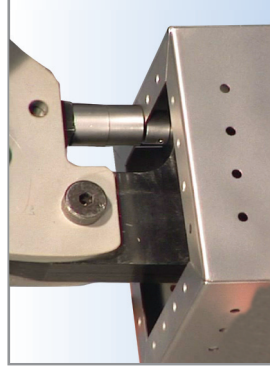
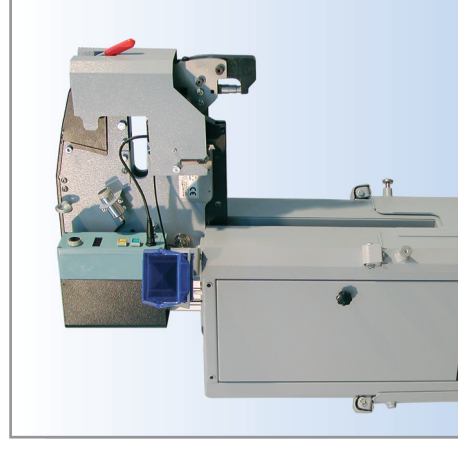
Sagome intercambiabili - Interchangeable frames



 L'accessorio n.2 con le sue sagome intercambiabili, realizzabili anche su disegno del cliente, permette di applicare inserti in scatolati e laminati metallici dalle forme più varie.

 Accessory No.2, with its changeable frames that can be made also per your drawings, enables you to insert fasteners in box-shaped pieces and in the most varied shapes of metal sheets.

Accessorio N°1



 L'accessorio n.1 permette di applicare inserti in scatolati e laminati metallici la cui forma ricorda una "C".

 Accessory No. 1 enables you to insert fasteners in "C"-like pieces.

PRIMA INSERTER