

RADIOCOMANDO



- ✓ Multifunzione
- ✓ Proporzionale
- ✓ Schermo LCD
- ✓ Batteria di riserva
- ✓ Diagnostica allarmi ed errori

JIB IDRAULICO

- ✓ Lavoro a gancio e verricello
- ✓ Capacità massima: 1000 kg
- ✓ Altezza massima: 17,3 m
- ✓ Posizione di riposo a bordo macchina



CARATTERISTICHE SPECIALI



- ✓ Pick&Carry: 400 kg
- ✓ Muri virtuali
- ✓ Sistema di auto diagnostica
- ✓ Tutti gli accessori a bordo
- ✓ Pompa a portata variabile

VERRICELLO



- ✓ Tiro singolo: 800 kg
- ✓ Fino a 125 m di fune
- ✓ Fino a 4 tiri
- ✓ Testa a pulegge e bozzello a bordo macchina

BRACCIO PRINCIPALE



- ✓ Capacità massima: 3200 kg
- ✓ Altezza massima: 12 m
- ✓ 4 estensioni idrauliche a catena
- ✓ Acciaio ad alta resistenza
- ✓ Lavoro a gancio e verricello

ROTAZIONE CONTINUA A 360°

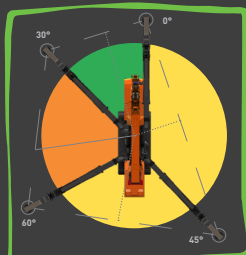
ALIMENTATA CON BATTERIE A LITIO



- ✓ 48 V, 220 Ah
- ✓ Può operare in carica a 220 V
- ✓ Motore elettrico trifase da 7 kW
- ✓ Motore elettrico trifase da 16 kW
- ✓ Disponibile con batteria maggiorata XL (+30% di autonomia)

STABILIZZATORI

- ✓ 1250 diverse configurazioni
- ✓ 4 aree di stabilità indipendenti
- ✓ Sistema di auto-livellamento



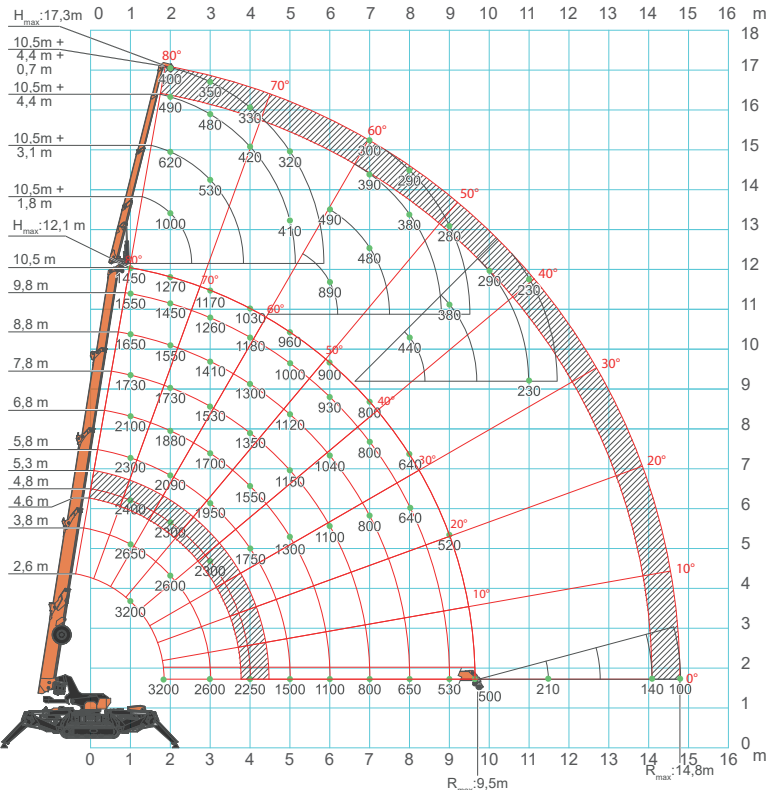
CINGOLI

- ✓ Bianchi o neri
- ✓ Estensione idraulica a 45°





TABELLA DI CARICO



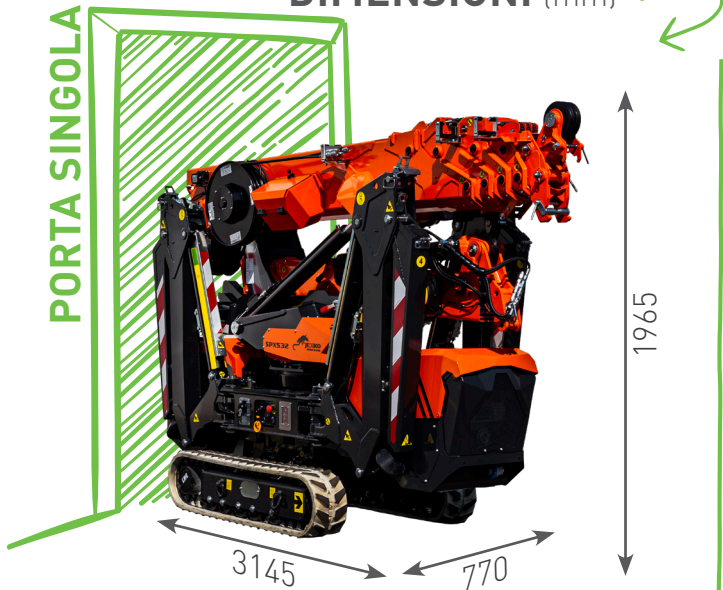
SCANSIONA PER MAGGIORI INFORMAZIONI TECNICHE



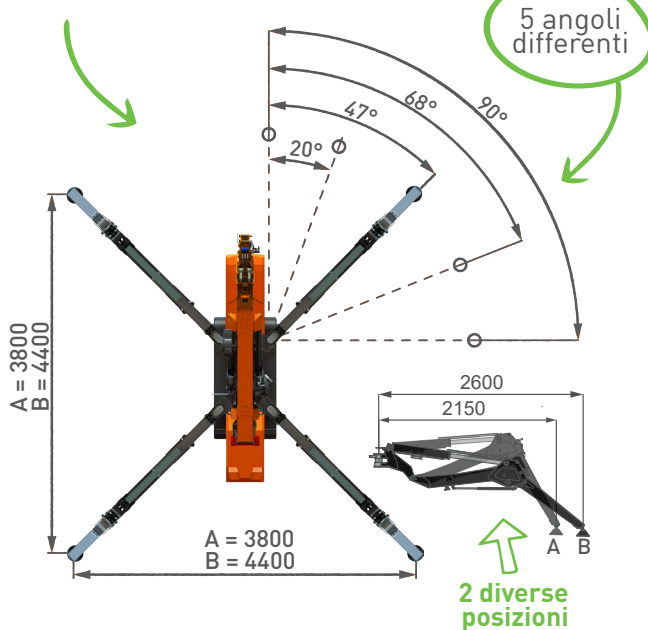
| | Kg |
|---------------|------|
| SPX532 | 2520 |
| Jib Idraulico | 210 |
| Verricello | 52 |



DIMENSIONI (mm)



AREA DI STABILITÀ (mm)



ACCESSORI

JVM800-R

Manipolatore per vetro da 800 kg



JIB500GR

Manipolatore per travi in acciaio da 500 kg



RUNNER JIB DA 1200 KG

A bordo macchina



JIB IDRAULICO DA 1000 KG
A bordo macchina