



JIB IDRAULICO

- ✓ Lavoro a gancio e verricello
- ✓ Capacità massima: 1200 kg
- ✓ Altezza massima: 23,6 m
- ✓ Posizione di riposo a bordo macchina

RADIOCOMANDO



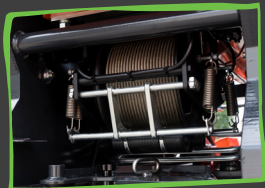
- ✓ Multifunzione
- ✓ Proporzionale
- ✓ Schermo LCD
- ✓ Batteria di riserva
- ✓ Diagnostica allarmi ed errori

CARATTERISTICHE SPECIALI



- ✓ Pompa a portata variabile
- ✓ Pick&Carry a 360°: 800 kg
- ✓ Muri virtuali
- ✓ Sistema di auto diagnostica
- ✓ Tutti gli accessori a bordo

VERRICELLO



- ✓ Fino a 81 m di fune
- ✓ Tiro singolo: 800 kg
- ✓ Fino a 6 tiri
- ✓ Testa a pulegge e bozzello a bordo macchina

BRACCIO PRINCIPALE

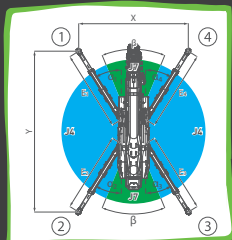


- ✓ Capacità massima: 5000 kg
- ✓ Altezza massima: 17,3 m
- ✓ 4 estensioni idrauliche a catena
- ✓ Acciaio ad alta resistenza
- ✓ Lavoro a gancio e verricello

ROTAZIONE CONTINUA A 360°

STABILIZZATORI

- ✓ 7 diversi livelli di stabilità
- ✓ Sistema di auto-livellamento
- ✓ Rotazione da 0 - 70° con due estensioni telescopiche



ALIMENTATA CON BATTERIE A LITIO



- ✓ 48 V, 400 Ah
- ✓ Può operare in carica a 220 V
- ✓ Motore elettrico trifase da 16 kW
- ✓ Motore elettrico trifase da 16 kW
- ✓ Disponibile con batteria maggiorata XL (+30% di autonomia)

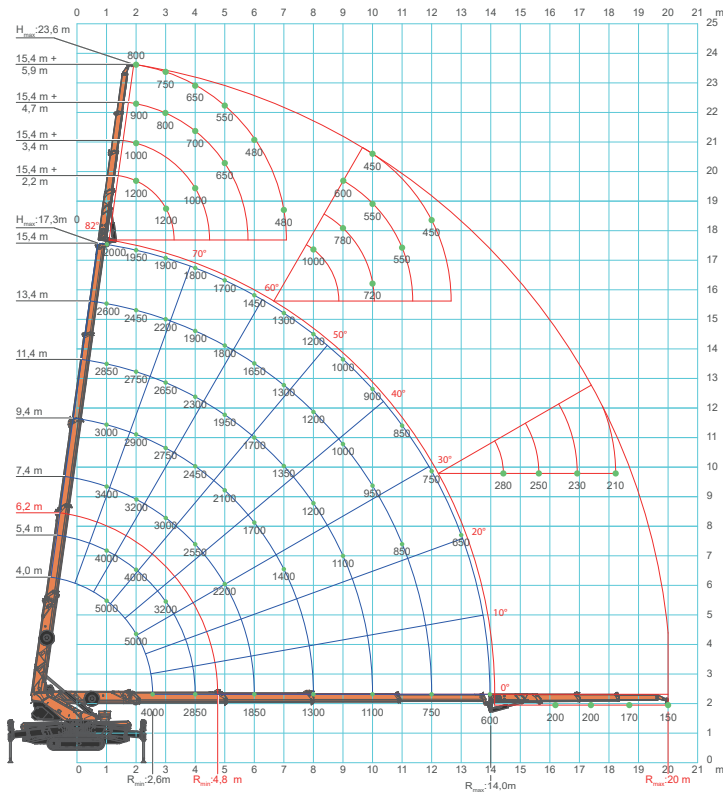
CINGOLI

- ✓ Idraulici ed estensibili
- ✓ Bianchi o neri





TABELLA DI CARICO



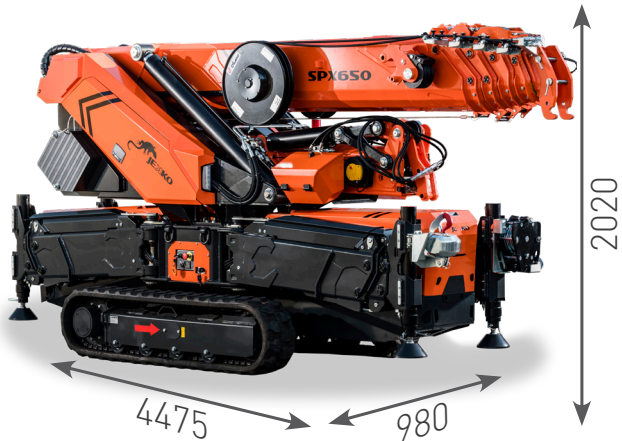
SCANSIONA PER MAGGIORI INFORMAZIONI TECNICHE



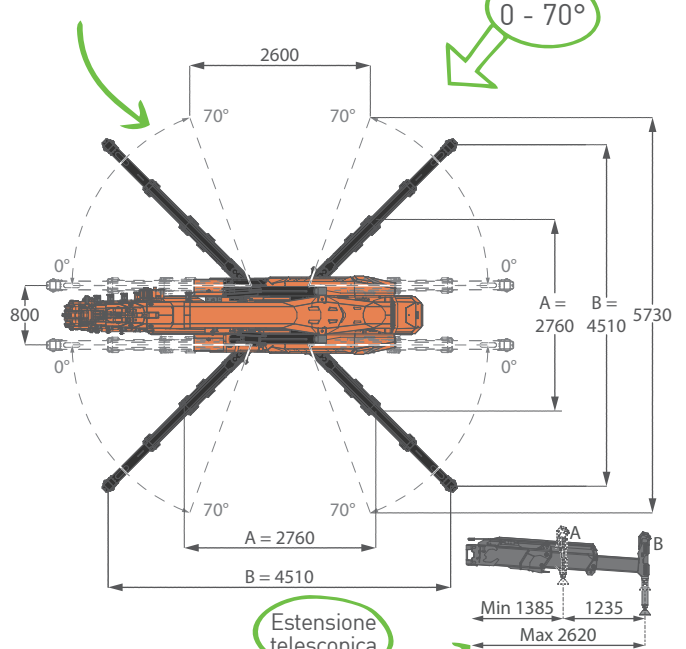
	Kg
SPX650	5900
Jib Idraulico	410
Verricello	52



DIMENSIONI (mm)



AREA DI STABILITÀ (mm)



ACCESSORI

JVM800-R
Manipolatore per vetro da 800 kg

JIB500GR
Manipolatore per travi in acciaio da 500 kg

RUNNER JIB DA 2000 KG
A bordo macchina

JIB IDRAULICO DA 1200 KG
A bordo macchina