

CESTELLO

- ✓ Monoposto e biposto
- ✓ Fino a 34 m
- ✓ Certificato EN280



JIB IDRAULICO

- ✓ 6 estensioni telescopiche idrauliche
- ✓ Capacità massima: 5400 kg
- ✓ Altezza massima: 34 m
- ✓ Disponibili funzioni idrauliche extra

BRACCIO PRINCIPALE



- ✓ Capacità massima: 21000 kg
- ✓ Altezza massima: 22 m
- ✓ Acciaio ad alta resistenza
- ✓ 8 estensioni telescopiche idrauliche

RADIOCOMANDO



- ✓ Proporzionale
- ✓ Schermo LCD
- ✓ Batteria di riserva

MOTORE ELETTRICO AUSILIARIO



- ✓ Integrato a bordo
- ✓ 50 Hz o 60 Hz
- ✓ Passaggio semplice da Diesel
- ✓ Motore trifase da 400 -480 V

VERRICELLO

- ✓ Fino a 60 m di fune
- ✓ Fino a 3 tiri
- ✓ Per braccio principale e jib
- ✓ Tiro singolo: 3000 kg

CARATTERISTICHE SPECIALI



- ✓ Zavorra removibile da 3000 + 2000 kg
- ✓ Capacità di trasporto su pianale posteriore di 5000 kg (senza zavorra)
- ✓ Pick & Carry
- ✓ Verricello di traino frontale o posteriore da 10000 kg

ROTAZIONE CONTINUA A 360°



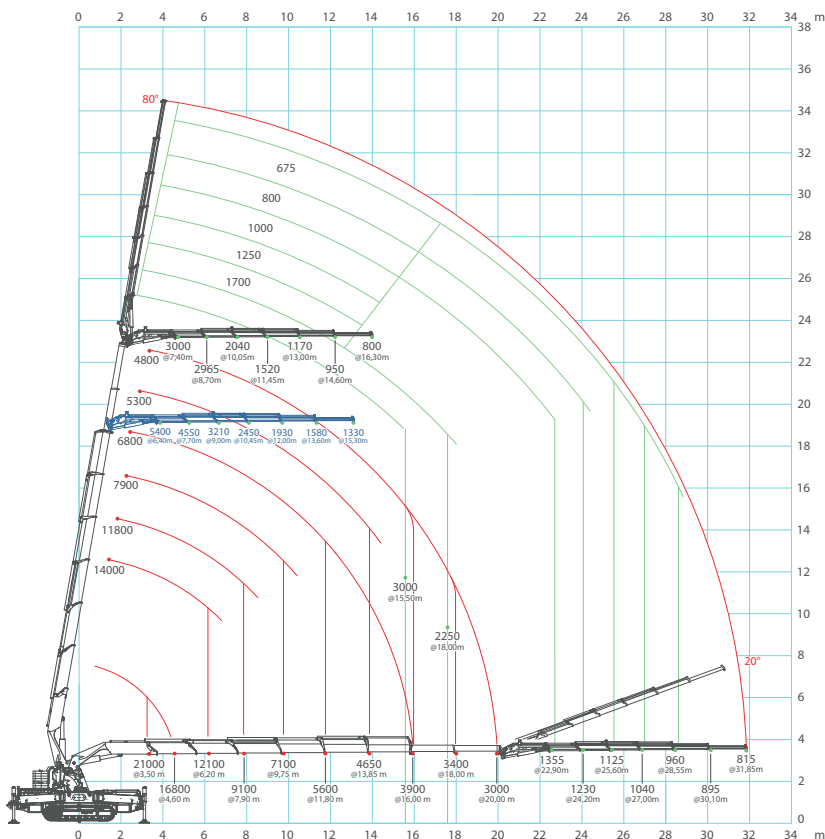
STABILIZZATORI

- ✓ 5 livelli di stabilità diversi
- ✓ 4 differenti aree di stabilità
- ✓ Apertura da 0 a 45° con due estensioni telescopiche

CINGOLI ANTITRACCIA



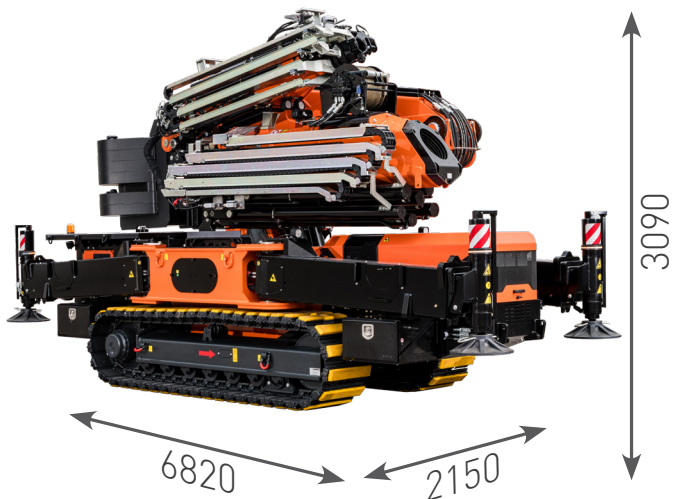
TABELLA DI CARICO



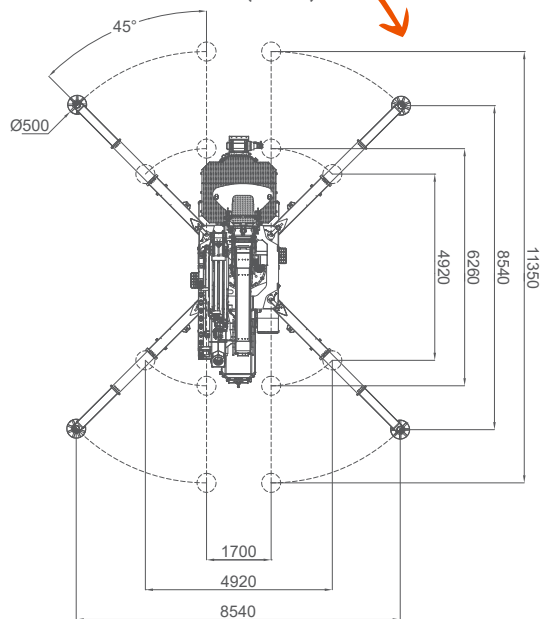
SCANSIONA PER MAGGIORI INFORMAZIONI TECNICHE

| | Kg |
|---------------|-------------|
| JF990 | 20500 |
| Zavorra | 2000 + 3000 |
| Jib idraulico | 1750 |

DIMENSIONI (mm)



AREA DI STABILITÀ (mm)



ACCESSORI

JVM800-R

Manipolatore per vetro da 800 kg

JIB5400.6HA

Jib idraulico da 5400 kg

CESTELLO

Monoposto e biposto

