

# Kran Klappbar



**Traglast bis zu 1500 kg**

**Höhen- und Längenverstellbar**

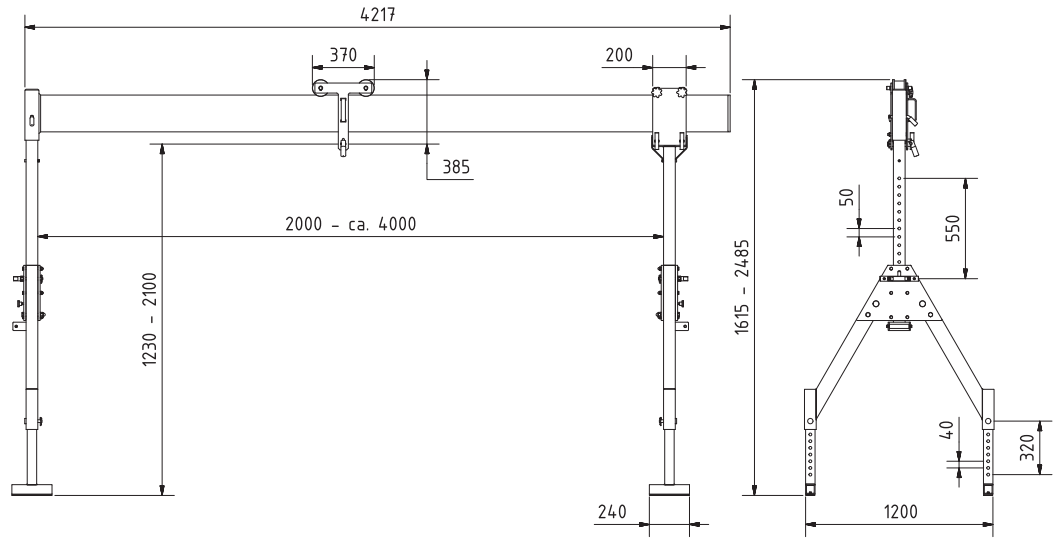
**Klappbare Seitengestelle**

**3 Größen bis 4 m Höhe**

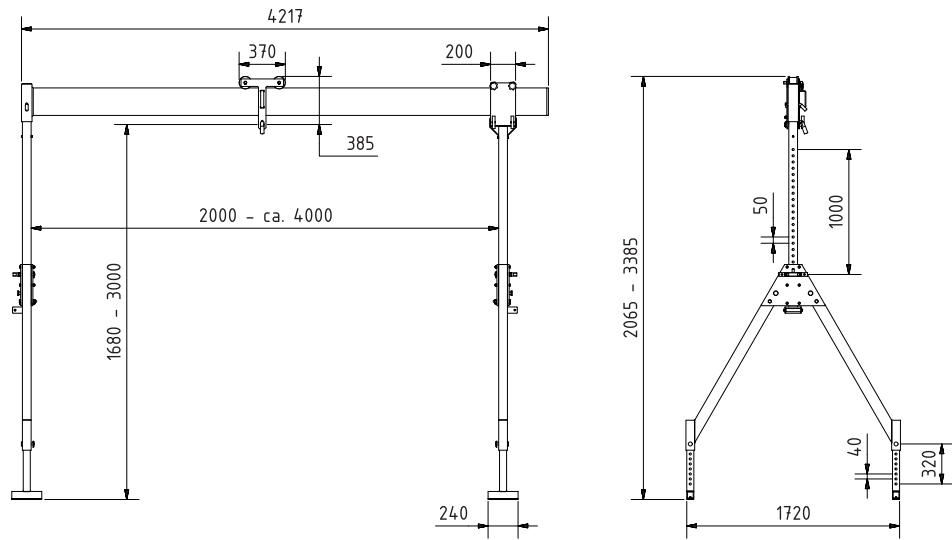
■ Made  
■ in  
■ Germany

# Modelle des Kran Klappbar

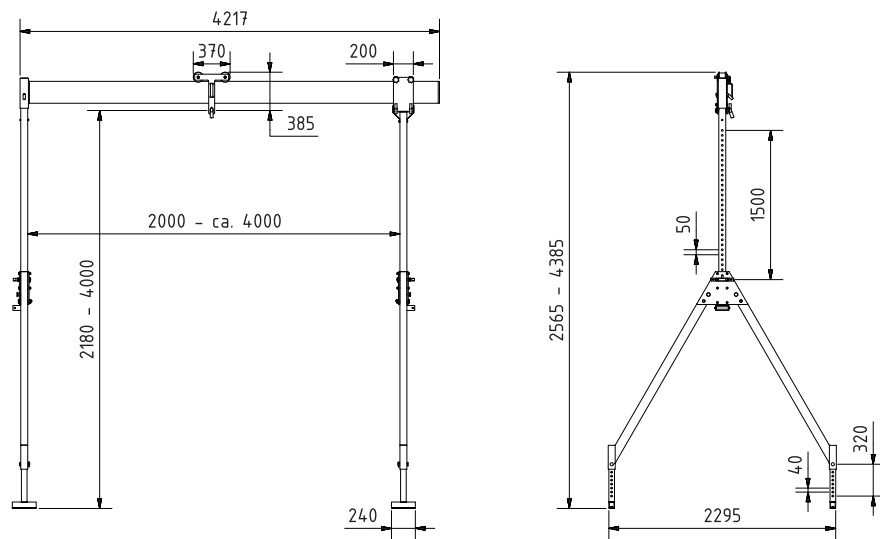
**Modell Mini**  
Artikel-Nr.: 111000



**Modell Standard**  
Artikel-Nr.: 112000



**Modell Maxi**  
Artikel-Nr.: 113000



# Wir erleichtern Ihre Last!



## Drei Modelle

Die drei Seitengestellgrößen und die verschiedenen Trägerlängen (von 2 m bis 8 m) sind kompatibel, somit kann durch das Baukastenprinzip nahezu jeder Anwendungsfall abgedeckt werden.

**Aufbauzeit: nur 5 Minuten**



### Anwendung in Hamburg

Betonbohr- und Sägearbeiten an einem ehemaligen Bunker in Hamburg.  
Der Klappbare Kran hier in Kombination mit einem 3-T-Set im Einsatz zum Herausziehen von geschnittenen Betonblöcken mit einer Länge von 3,5 m und einem Gewicht von 2800 kg.



### Anwendung im Museum

Platzieren einer Skulptur für eine Kunstausstellung. Der Klappbare Kran wurde hier zum Platzieren und Ausrichten einer rund 1100 kg schweren Skulptur verwendet.

**Zubehör / Erweiterungen zu Kran Klappbar:  
Wandhalterung, Portal-Seitengestell, 3-T-Set, Fahrset ohne Last,  
Handwinden und Transportwagen**

Träger sind in Längen von 2m bis 8m verfügbar  
*Wir fertigen Sonderlängen auf Anfrage*

Wir führen auch Kettenzüge in manueller sowie elektrischer Ausführung



# Der mobile Portalkran im Einsatz



Feltes GmbH / Marie-Curie-Straße 9 / D-40822 Mettmann  
Tel. + 49 (0) 2104 - 818412- 0 / Fax + 49 (0) 2104 - 818412- 9  
info@feltes-gmbh.de / www.feltes-gmbh.de