

FOR MAKERS. SINCE 1957.



ECKOLD
OLDTIMER UND REPLICAS
CLASSIC CARS AND REPLICAS

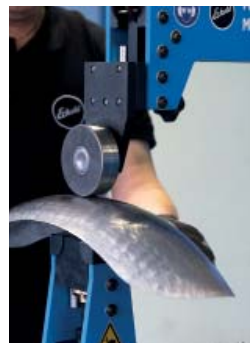
BLECHUMFORMUNG

SHEET METAL FORMING



Bei der Restauration von älteren Fahrzeugen werden komplette Teile wie Hauben, Kofferraumklappen, Kotflügel, Türen etc. auf ECKOLD Maschinen angefertigt. Bei der Reparatur werden Abschnitte ausgebessert oder durch neue Teile ersetzt.

ECKOLD machines are used for restoring vintage cars or manufacturing of prototype cars. Complete parts like engine hoods, fenders, doors, etc., or just repairs can be made with the big variety of ECKOLD forming machines and tools.

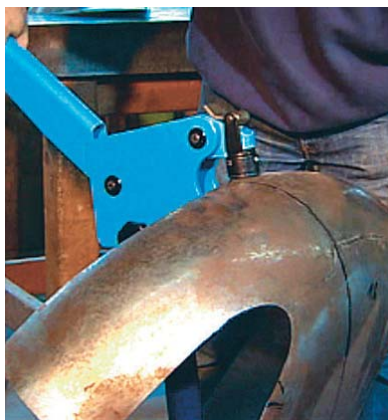


- **UNIVERSELL UMFORMEN**
- **ROLLSTRECKEN**
- **GLÄTTEN**

- **UNIVERSAL FORMING**
- **ENGLISH WHEELING**
- **PLANISHING**

TYPISCHE AUFGABEN TYPICAL JOBS

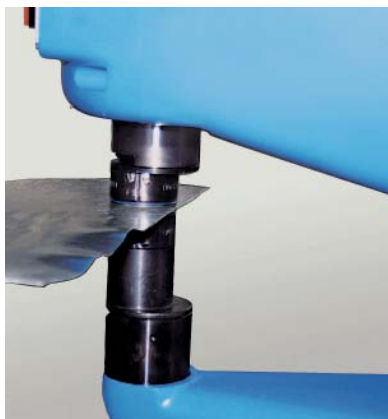
- TEILE KOMPLETT HERSTELLEN
- MAKING COMPLETE COMPONENTS



- WINKEL UMFORMEN
- FORMING ANGLE SECTIONS



- BEULEN UND FALTEN ENTFERNEN
- REMOVING DENTS AND WRINKLES



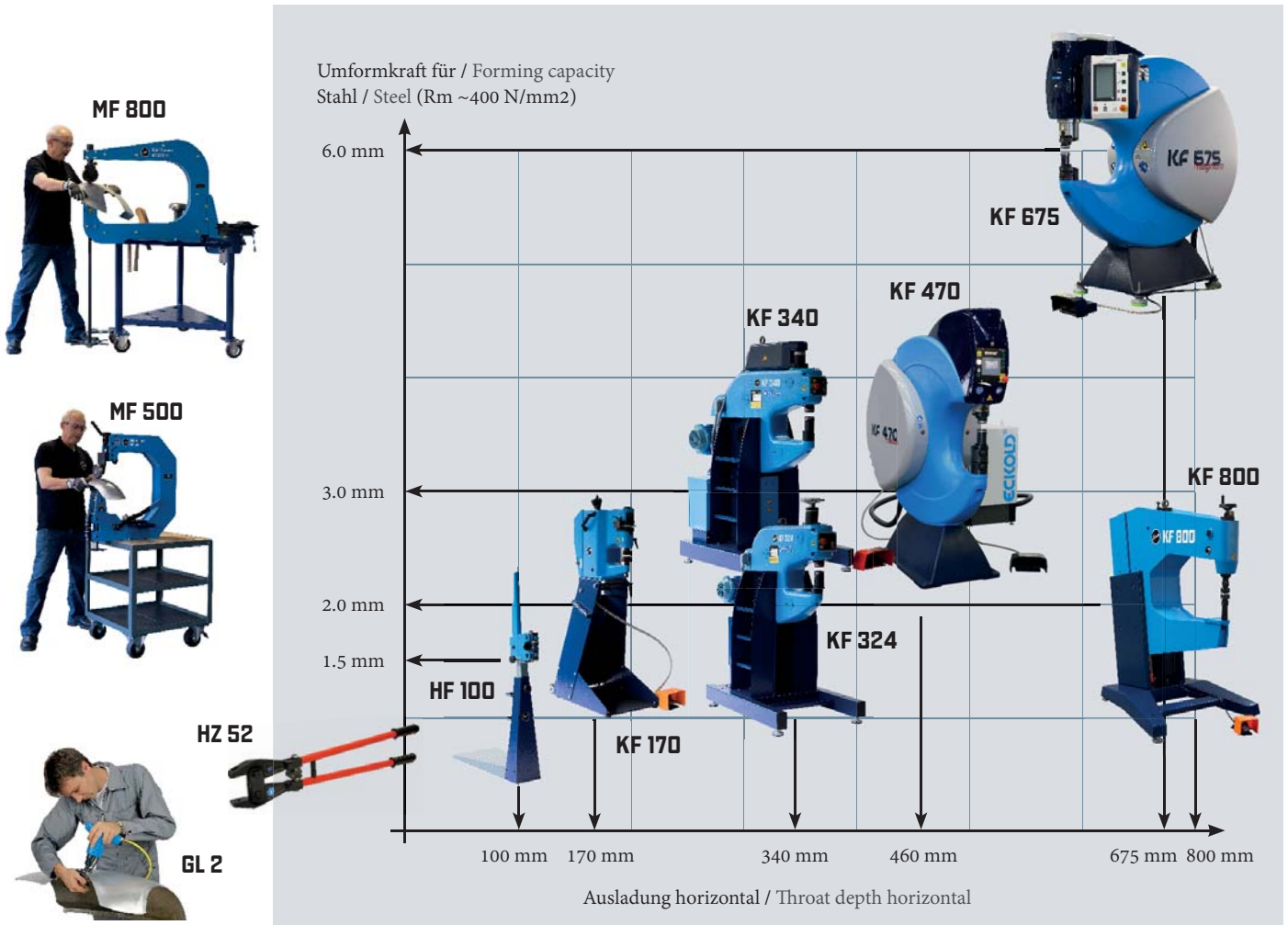
- OBERFLÄCHEN AUSGLÄTTEN
- PLANISHING SHEET SURFACES



ECKOLD

KRAFTFORMER HANDFORMER MULTIFORMER

Universell einsetzbare Maschinen zur spanlosen Kaltformung von Blechen und Profilen.
Universal machines for chipless coldforming of sheet metal and profile sections.



© ECKOLD AG / BP Oldtimer und Replicas De_En 2019-08

ECKOLD

UMFORMWERKZEUGE FORMING TOOLS

Werkzeuge zum Stauchen, Strecken, Wölben, Glätten, Spannen, Richten, Bördeln, Schweißen, Ausschneiden, Lochstanzen und Abkanten.

Tools for shrinking, stretching, doming, planishing, flattening, straightening, flanging, swaging, notching, punching and edging.

